

Sustavi za praćenje i vođenje procesa

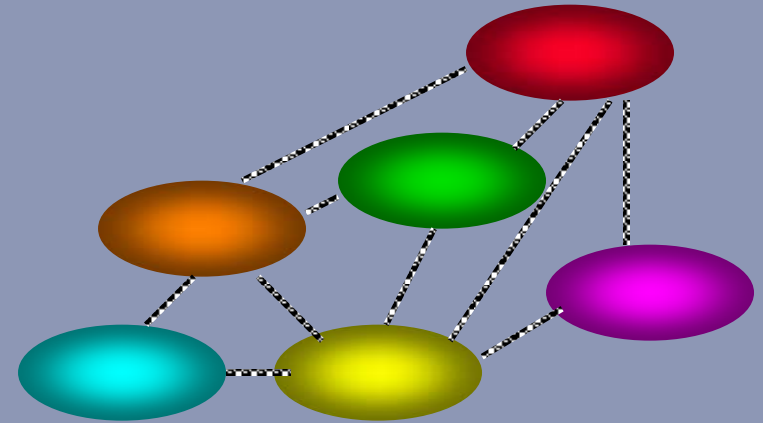
Branko Jeren i Predrag Pale

Fakultet elektrotehnike i računarstva
Zavod za elektroničke sustave i obradbu informacija

Internet

Što je Internet?

- nije
 - organizacija
 - infrastruktura
- “mreža svih mreža”
- zasnovana na Internet Protocol-u (IP)
- računala koja “razgovaraju” IP-om
- sinonim za globalnu mrežu
- virtualna mreža



Revolucionarna svojstva

- lokalan (LAN) i globalan (WAN)
- vrlo jednostavan
- otvoren, besplatan
- izravno komuniciranje, bez posrednika
- bez hijerarhije
- bez (jedne, formalne, “vlasničke”) organizacije

Tko je vlasnik Interneta ?

- nema vlasnika
- nema “nadzornika”

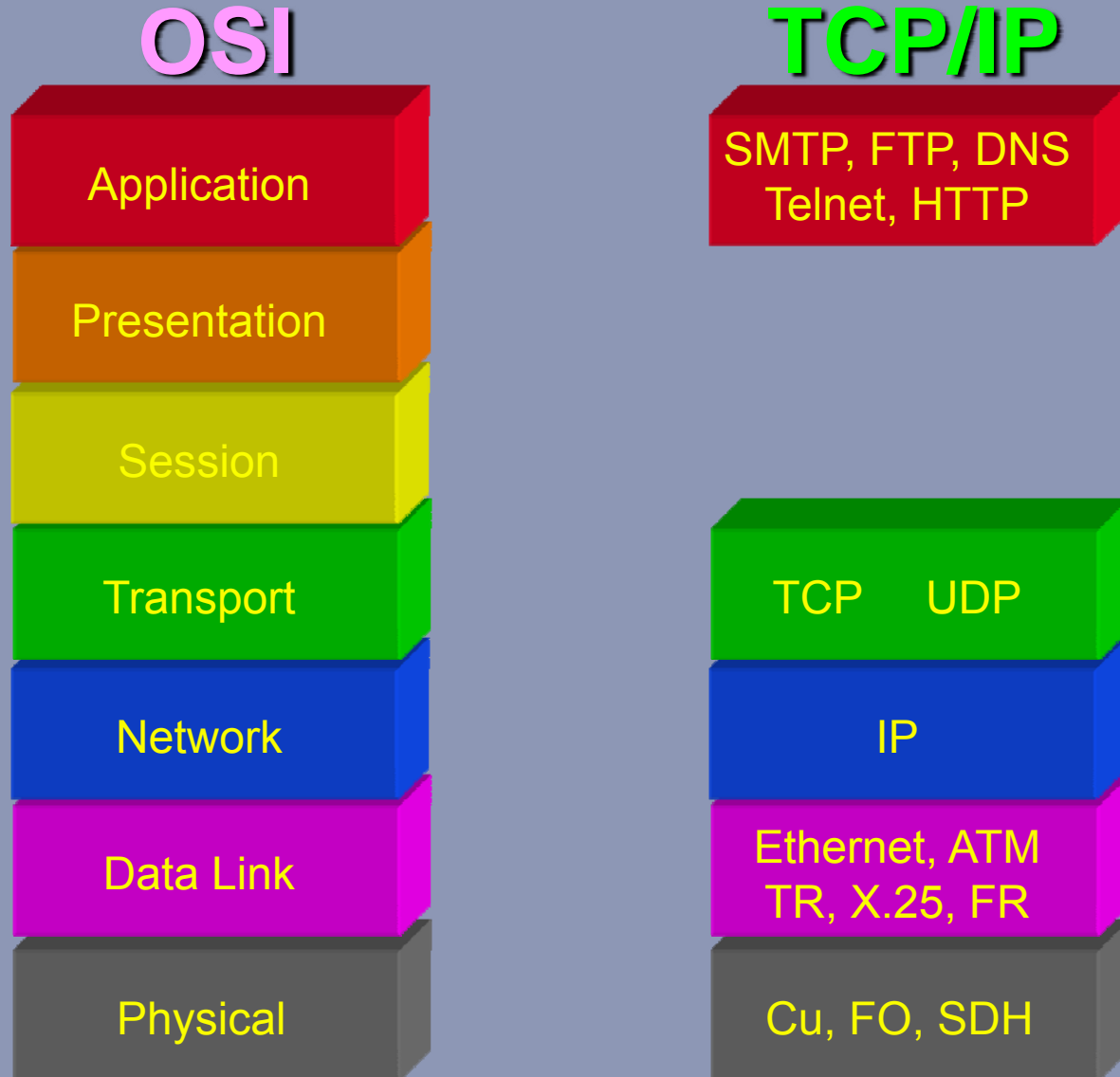
- IAB - Internet Activities Board
- IETF - Internet Engineering Task Force
- IANA - Internet Assigned Numbers Authority
- InterNIC - Network Information Centre
- Internet Society

- ICANN - Internet Corporation for Assigned Names and Numbers
- IGF - Internet Governance Forum

Posljedice

- 40 godina star
 - 29.10.1969. – prva dva čvora: UCLA i SRI
- vrlo stabilan
- postoji za svako računalo i OS
- pregršt proizvoda
 - e-mail, telnet, ftp
 - talk, chat, irc
 - gopher, www, vrml
 - IP-telephony, real-audio, real-video
- korisniku briše granice mreža

IP vs. OSI model

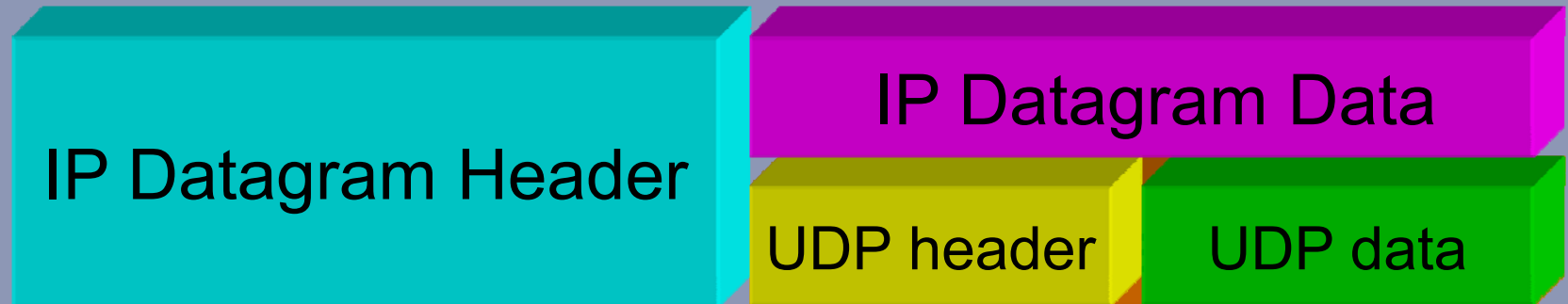


Internet Protocol



- Internet Datagram
 - osnovna jedinica za prijenos informacija
- zaglavlje i podaci
- polazišna i odredišna adresa
- “nepouzdana” prijenos

UDP - User Datagram Protocol



- sloj iznad IP
 - cijeli UDP paket se prenosi u IP podacima
- “nepouzdana” prijenos jednog paketa
- connectionless
- koncept port-ova
 - multipleksiranje kanala na istom računalu
 - UDP header sadrži polazni i odredišni port

TCP - Transport Control Protocol

- sloj iznad IP
 - cijeli TCP paket se prenosi u IP podacima
- pouzdani prijenos toka podataka
- connection oriented
- koncept port-ova
 - multipleksiranje kanala na istom računalu
 - TCP header sadrži polazni i odredišni port

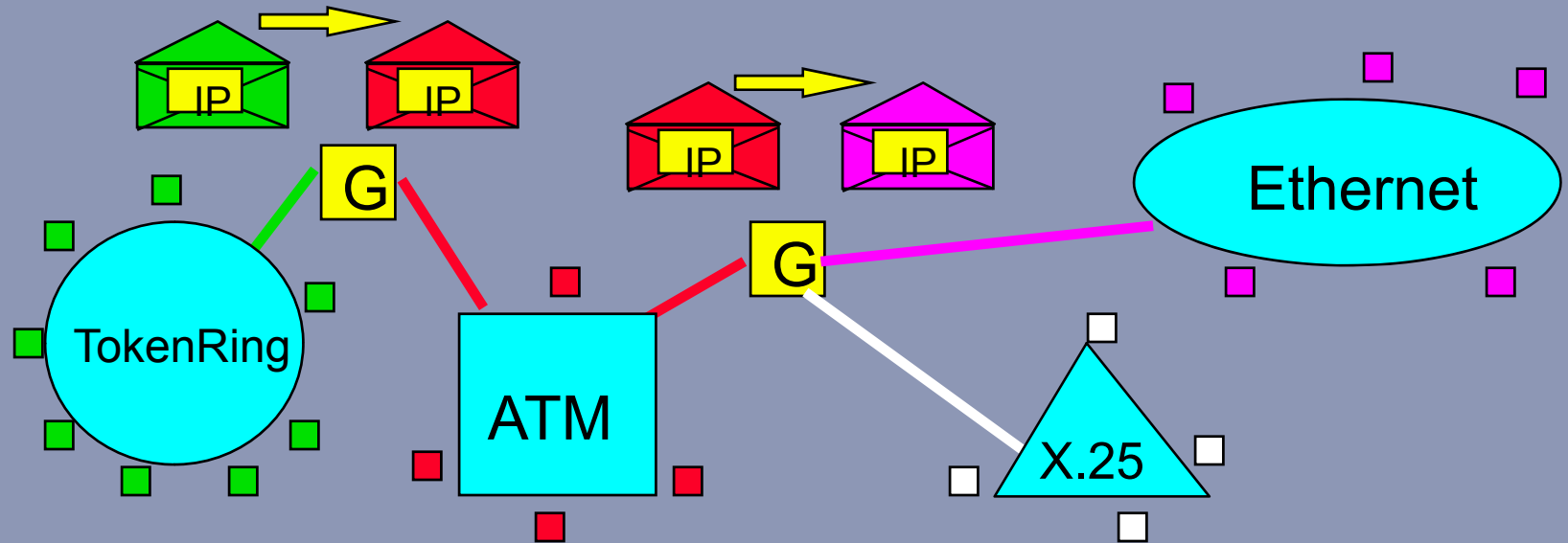
TCP sučelje

- tok podataka (stream)
- prividna privatna veza (virtual circuit connection)
 - uspostava veze
 - potvrda prijensa
 - provjera ispravnosti
- prijenos kroz spremnik (buffered transfer)
 - “paketiciranje niza podataka”
 - briga o redoslijedu
- tok bez strukture (unstructured stream)
- puna dvosmjerna veza (full duplex connection)

Viši protokoli

- koriste UDP i/ili TCP (sloj iznad)
- koriste portove
- SMTP
- SNMP
- TELNET, rlogin, ssh
- TFTP, FTP, rcp
- HTTP, HTTPS
- DNS
- ...

Prijenos IP datagrama mrežom

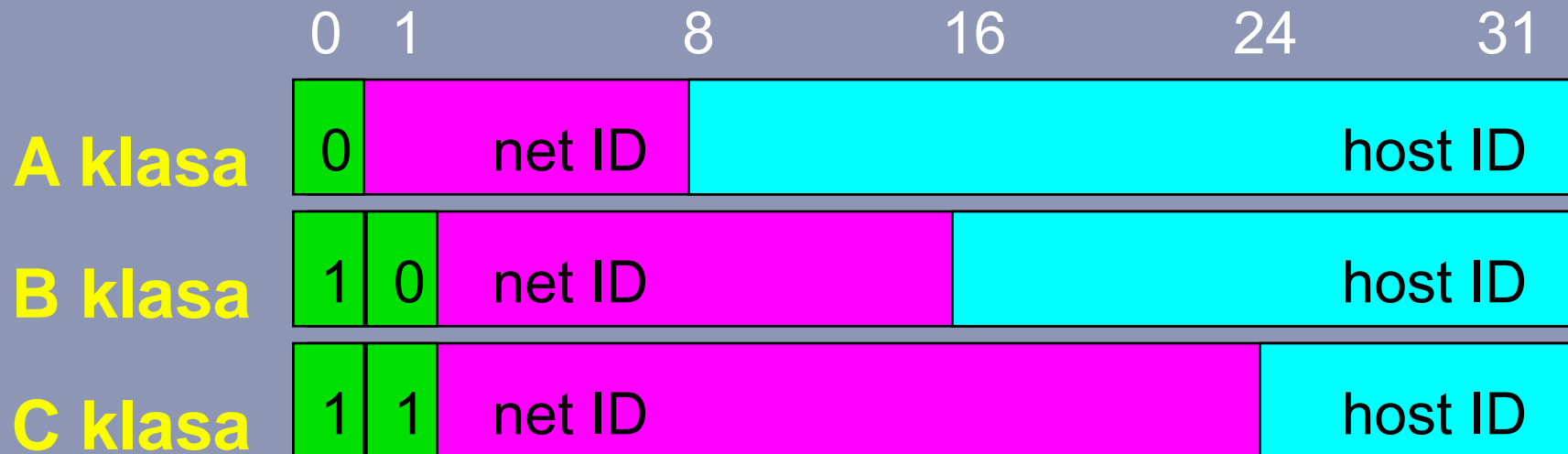


- enkapsulacijom u niže protokole
 - Ethernet, TokenRing, FDDI
 - PPP, SLIP
 - X.25, FR, ATM
- preko gateway-a (računalo)

Routing

- gateway prebacuje IP datagrame
 - iz jedne mreže u drugu
- pri tome koristi tablicu: mreža - gateway
- gateway-i međusobno razmjenjuju podatke iz svojih tablica, koristeći
 - routing protokoli: RIP, OSPF, IGRP
- na svjetskoj su razini povezani glavni ruteri (core gateway)
 - routing protokoli: GGP, EGP, BGP, BGP4

Internet Adrese



- svako računalo ima jedinstvenu adresu
- Internet adrese (mreža)
 - A klasa: od 0.0.0.0 do 127.255.255.255
 - B klasa: od 128.0.0.0 do 191.255.255.255
 - C klasa: od 192.0.0.0 do 255.255.255.255
- 0 i 255 su rezervirane za broadcast

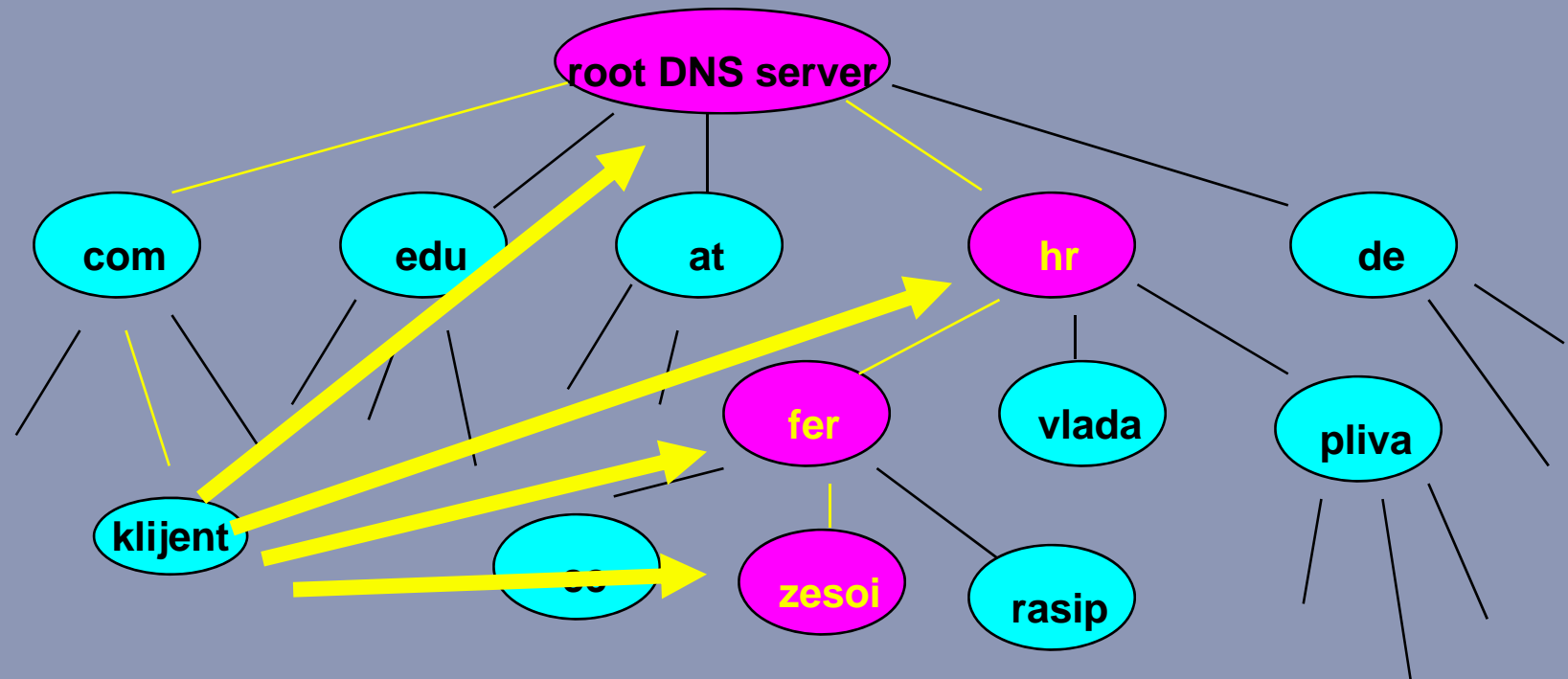
Povezivanje Internet adrese i fizičke (MAC) adrese

- statičkom tablicom
 - čovjek unese parove:
Internet adresa - fizička adresa
- dinamički
 - ARP (Address Resolution Protocol)
 - nije dio Internet protokola već fizičkog sloja
 - za diskless računala RARP

DNS – Domain Name System

- sve aplikacije koriste IP adrese
- ljudi koriste IP **imena** (domain names)
- DNS povezuje imena i adrese
 - distribuirani hijerarhijski sustav
 - povezuje u oba smjera (broj->ime i ime->broj)
- domene su odraz:
ustrojstva Interneta, a **ne fizičke** povezanosti

DNS arhitektura



- tražeći adresu za **www.zesoi.fer.hr**

World Wide Web (http)

- HyperText Transfer Protocol
- URL (Universal Resource Locator)
 - protocol://**host**/**pathname**
 - <http://www.zesoi.fer.hr/nastava/predmeti/spvp>
- **navigacijski alat** (pogled na podatke) i korisničko sučelje
- **nije organizacijski alat** (baza podataka)

Nedostaci Interneta

- “ravna” adresna struktura
- premali adresni prostor
- ne podržava izokrone signale
 - nema učinkovit sustav prioriteta prometa

Budućnost Interneta

- IPv6
 - privremeno rješava neke tehničke probleme
- “Internet” će uvijek postojati
 - u smislu globalne mreže
 - bez obzira na protokol i naziv
 - koj ise mogu mijenjati
- svi ljudi će biti povezani u Internet
 - trajno i mobilno
- dominantni broj veza će biti stroj-stroj
- posljedica: potpuno izmijenjeno ljudsko društvo

Literatura

- Internetworking With TCP/IP
 - Douglas Comer
 - Prentice Hall, ISBN 0-13-470188-7
- Internet System Handbook
 - Daniel C. Lynch, Marshall T. Rose
 - Addison Wesley, ISBN 0-201-56741-5
- The Internet Connection
 - John S. Quarterman, Smoot Carl-Mitchell
 - Addison Wesley, ISBN 0-201-54237-4

Sustavi za praćenje i vođenje procesa

SPVP.zesoi.fer.hr